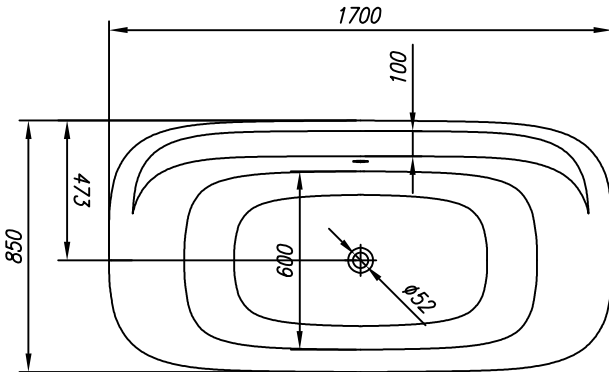
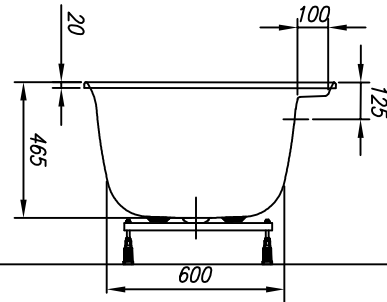
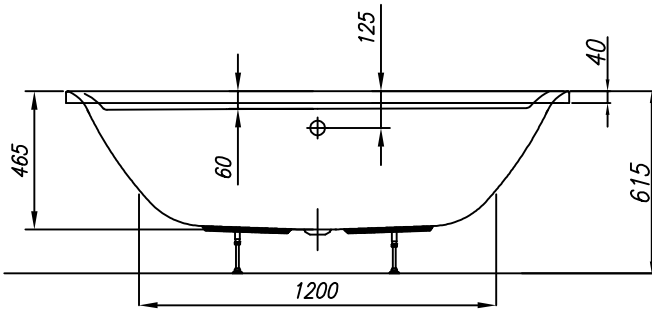
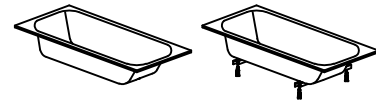


PREINSTALLATION
VORINSTALLATION



VOLUME (l)
VOLUMEN (l)

MAX. LOAD (kg)
MAX. BELASTUNG (kg)

FLOOR LOAD (kg/m²)
BODENBELASTUNG (kg/m²)

215

345

240

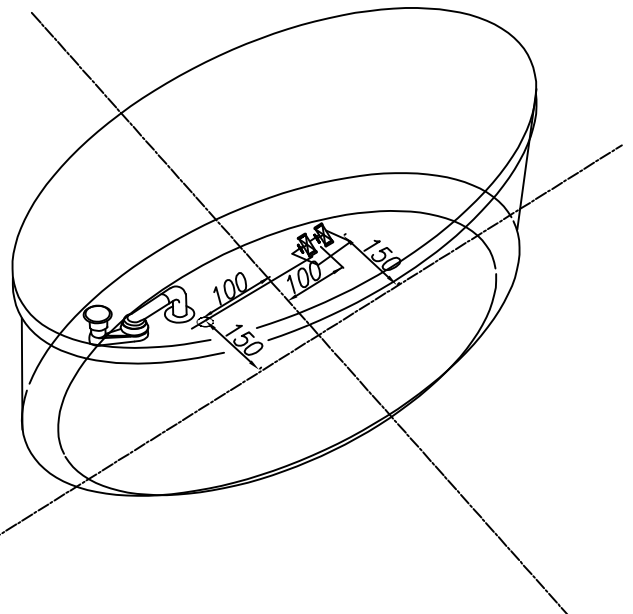


- Connection of hot and cold water 1/2" min 0.2Mpa, max 0.4Mpa
- Anschluss Warm- und Kaltwasser 1/2" min 0,2 Mpa, max 0,4 Mpa



- Drain spot Ø 50mm
- Abflussplatz Ø 50 mm

INSTALLATION RECOMMENDATION
MONTAGEEMPFEHLUNG



Recommended overflow set

Vorgeschlagene Überlaufgarnitur

id.: 922750
UP&DOWN - WHITE

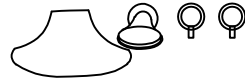
Recommendations for the installation of bathtub without panel
Empfehlungen für die Montage von Badewannen ohne Schürze

Nr. MK 03

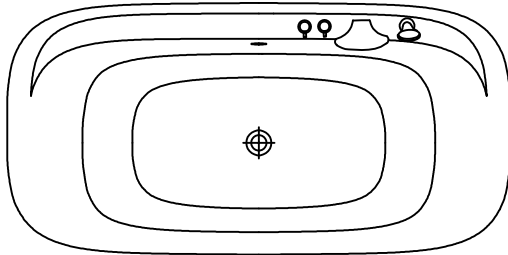
Option of the built-in bathtub base

Möglichkeit des Sockels für die Badewannen ohne Schürze

Nr. MK 05
PKK 501



- FIXTURE AND SHOWER HANDLE
- WASSERHAHN UND DUSCHE



- OPTION FIXTURE AND SHOWER HANDLE - MÖGLICHKEIT WASSERHAHN UND DUSCHE

